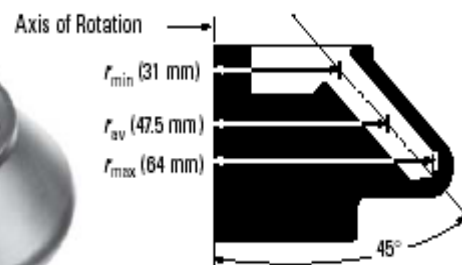


## Ротор F1202, угловой, алюминиевый

12 x 1,8 mL  
(P/N 364630)

Ротор предназначен для выделения субклеточных органелл, ДНК, вирусов, бактерий, митохондрий, хлоропластов и водорослей.



Максимальная скорость – **30 000** об./мин

Максимальное центробежное ускорение: - **64 396** x g

k фактор -**204**

Пробирки - **11 x 45** мм

Максимальный объем образца - **21.6** мл

Стандартное время разгона (мин: сек) - **0:30**

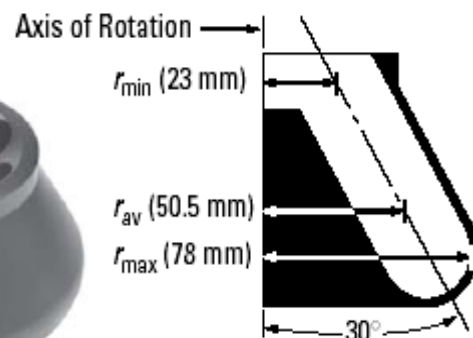
Существуют адаптеры для пробирок: **0.4** мл, **0.5** мл, **0.25** мл, **1.5** мл.

Совместимость - Только *Allegra 64R*

## Ротор F0630, угловой, алюминиевый

(6 x 38,5 mL)  
(P/N 361231)

Ротор предназначен для выделения субклеточных органелл, ДНК, вирусов, бактерий, митохондрий, хлоропластов и водорослей.



Максимальная скорость: **26 200** об./мин

Максимальное центробежное ускорение: **59 860** g (*Allegra 64R*)

k фактор - **454**

Пробирки - **25 x 100** мм

Максимальный объем образца - **231** мл

Стандартное время разгона (мин: сек) - **2:00**

Существуют адаптеры для пробирок: **26.3** мл, **30.0** мл, **34.0** мл.

Ротор устанавливается только на центрифугу *Allegra 64R*, *Allegra X-22* и *Allegra-21*

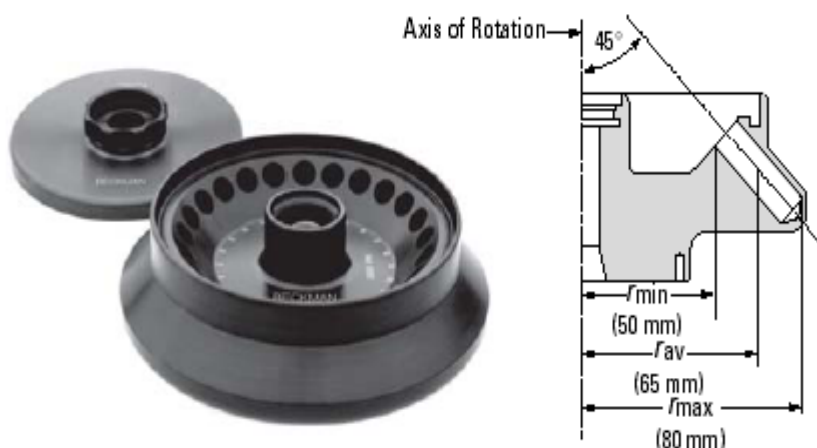
# LabTech



ООО «ЛабТэк Лтд» авторизованный дилер фирмы «Beckman Coulter».  
191186, Россия, Санкт Петербург, а/я 238.  
Тел./факс: (812) 313-02-03, 313-02-04.  
<http://www.labtech.spb.ru/>, e-mail: [polit@labtech.spb.ru](mailto:polit@labtech.spb.ru)

**Ротор F2402H,  
угловой,  
алюминиевый**  
(24 x 1,8 mL)  
(P/N 361171)

Ротор предназначен для выделения субклеточных органелл, ДНК, вирусов, бактерий, митохондрий, хлоропластов и водорослей.



Максимальная скорость: **26 000** об./мин (Allegra 64R), **15 500** об./мин (Allegra X-22R)  
Максимальное центробежное ускорение: **62 084** g (Allegra 64R), **22 065** g (Allegra X-22R)  
к фактор **-185**

Пробирки - **11 x 45** мм

Максимальный объем образца - **43.2** мл

Стандартное время разгона (мин: сек) - **1:10**

Существуют адаптеры для пробирок: **0.4** мл, **0.25** мл, **1.5** мл, **1.8** мл.

*Ротор устанавливается только на центрифуги Allegra 64R, серия Allegra X-22 и Allegra X-21*

**Ротор F1010, угловой,  
алюминиевый**  
(10 x 10 mL)  
(P/N 361221)

Ротор предназначен для выделения субклеточных органелл, ДНК, вирусов, бактерий, митохондрий, хлоропластов и водорослей.



Максимальная скорость: **26 000** об./мин (Allegra 64R), **15 300** об./мин (Allegra 22R)  
Максимальное центробежное ускорение: **57 438** g (Allegra 64R), **19 890** g (Allegra 22R)  
к фактор **500**

Пробирки - **16.1 x 81.1** мм

Максимальный объем образца - **100** мл

Стандартное время разгона (мин: сек) - **0:40**

Существуют адаптеры для пробирок: **13.5** мл, **6.5** мл.

*Ротор устанавливается только на центрифуги Allegra 64R, серию Allegra X-22 и Allegra X-21*

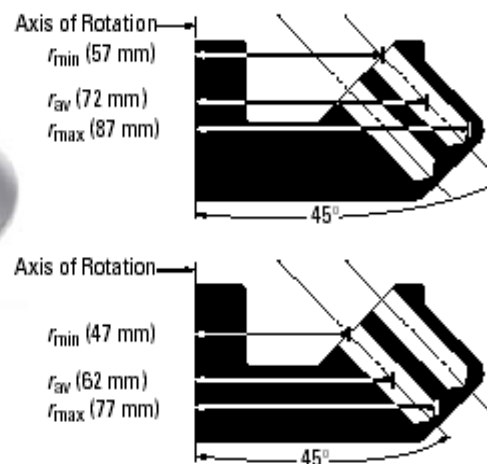
**LabTech**



ООО «ЛабТэк Лтд» авторизованный дилер фирмы «Beckman Coulter».  
191186, Россия, Санкт Петербург, а/я 238.  
Тел./факс: (812) 313-02-03, 313-02-04.  
<http://www.labtech.spb.ru/>, e-mail: [polit@labtech.spb.ru](mailto:polit@labtech.spb.ru)

**Ротор F3602, угловой,  
алюминиевый**  
(36 x 1,8 mL)  
(P/N 364600)

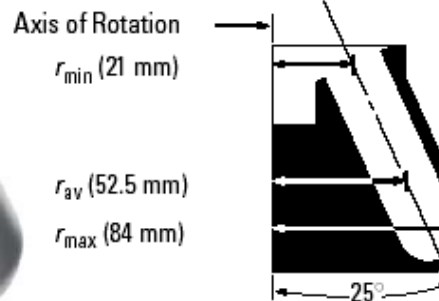
Ротор предназначен для выделения субклеточных органелл, НК, вирусов, бактерий, митохондрий, хлоропластов и водорослей.



Максимальная скорость: **22 000** об./мин (Allegra 64R), **14 000** об./мин (Allegra 22R)  
 Максимальное центробежное ускорение: **47 618/41 666** g (Allegra 64R)(внешн./внутр.)**19 283/g** (Allegra 22R)  
 k фактор **224/260**  
 Пробирки - **11 x 45** мм  
 Максимальный объем образца - **64.8** мл  
 Стандартное время разгона (мин: сек) - **2:00**  
 Существуют адаптеры для пробирок: **0.4** мл, **0.25** мл, **1.5** мл, **1.8** мл.  
*Ротор устанавливается только на центрифугу Allegra 64R и серию Allegra 21.*

**Ротор F0650, угловой,  
алюминиевый**  
(6 x 50 mL)  
(P/N 364610)

Ротор предназначен для разделения в градиенте плотности эритроцитов, фракций клеточных лизатов, гранул, а также дифференциальное разделение ДНК, белков, вирусов.



Максимальная скорость: **21 000** об./мин  
 Максимальное центробежное ускорение: **41 400** g  
 k фактор **795**  
 Пробирки - **29 x 107** мм  
 Максимальный объем образца - **300** мл  
 Стандартное время разгона (мин: сек) - **1:45**  
 Существуют адаптеры для пробирок: **15** мл.  
*Ротор устанавливается только на центрифугу Allegra 64R.*

**LabTech**



ООО «ЛабТэк Лтд» авторизованный дилер фирмы «Beckman Coulter».  
 191186, Россия, Санкт Петербург, а/я 238.  
 Тел./факс: (812) 313-02-03, 313-02-04.  
<http://www.labtech.spb.ru/>, e-mail: [polit@labtech.spb.ru](mailto:polit@labtech.spb.ru)

## Ротор F0485, угловой, алюминиевый

(4 x 85 mL)  
(P/N 364620)

Ротор предназначен для выделения субклеточных органелл, вирусов, бактерий, митохондрий, хлоропластов и водорослей



Axis of Rotation

$r_{\min}$  (21 mm)

$r_{\text{av}}$  (55.5 mm)

$r_{\max}$  (90 mm)



Максимальная скорость: **20 000** об./мин

Максимальное центробежное ускорение: **40 248** g

к фактор **920**

Пробирки - **38 x 104** мм

Максимальный объем образца - **340** мл

Стандартное время разгона (мин: сек) - **1:15**

Существуют адаптеры для пробирок: **50** мл.

Ротор устанавливается только на центрифугу Allegra 64R.

## Ротор F0850, угловой, алюминиевый

(8 x 50 mL)  
(P/N 364640)

Ротор предназначен для разделения в градиенте плотности эритроцитов, фракций клеточных лизатов, гранул а также дифференциальное разделение ДНК, белков, вирусов.



Axis of Rotation

$r_{\min}$  (33 mm)

$r_{\text{av}}$  (63.5 mm)

$r_{\max}$  (94 mm)



Максимальная скорость: **16 500** об./мин (Allegra 64R), **10 000** об./мин (Allegra X-22R)

Максимальное центробежное ускорение: **28 611** g (Allegra 64R), **10 528** g (Allegra X-22R)

к фактор **973**

Пробирки - **29 x 104** мм

Максимальный объем образца - **400** мл

Стандартное время разгона (мин: сек) - **2:00**

Существуют адаптеры для пробирок: **15** мл.

Ротор устанавливается только на центрифугу Allegra 64R, серию Allegra X-22 и Allegra 21.

# LabTech



ООО «ЛабТэк Лтд» авторизованный дилер фирмы «Beckman Coulter».

191186, Россия, Санкт Петербург, а/я 238.

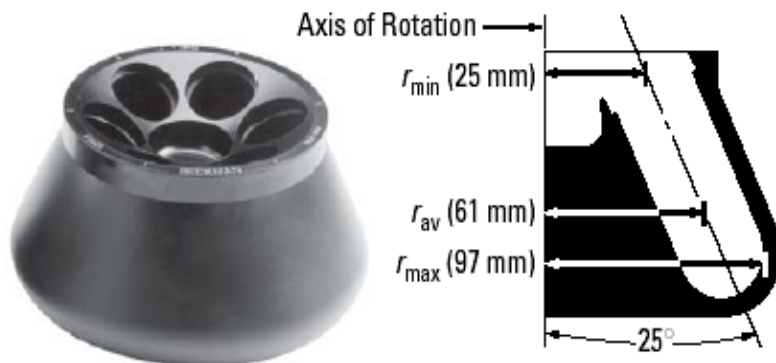
Тел./факс: (812) 313-02-03, 313-02-04.

<http://www.labtech.spb.ru/>, e-mail: [polit@labtech.spb.ru](mailto:polit@labtech.spb.ru)

## Ротор F0685, угловой, алюминиевый

(6 x 85 mL)  
(P/N 364650)

Ротор предназначен для выделения субклеточных органелл, вирусов, бактерий, митохондрий, хлоропластов и водорослей.



Максимальная скорость: **15 500** об./мин (Allegra 64R), **10 000** об./мин (Allegra X-22R)

Максимальное усилие: **26 320** g (Allegra 64R), **10 864** g (Allegra X-22R)

к фактор - **1 428**

Пробирки - **38 x 104** мм

Максимальный объем образца - **510** мл

Стандартное время разгона (мин: сек) - **1:45**

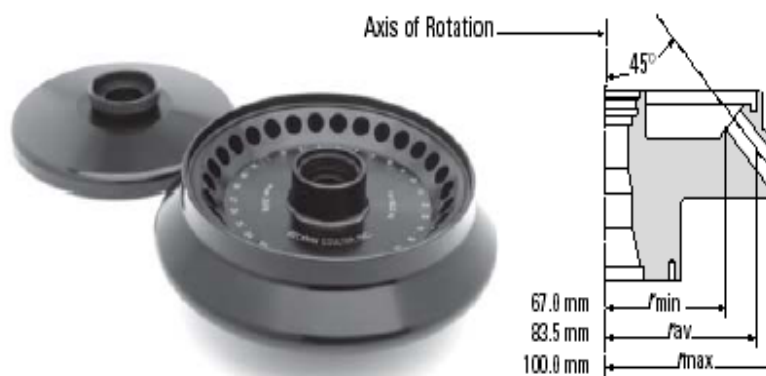
Существуют адаптеры для пробирок: **50** мл.

*Ротор устанавливается только на центрифугу Allegra 64R, серии Allegra X-22 и Allegra 21.*

## Ротор TA-15-1.5 угловой, алюминиевый

(30 x 1,5 mL)  
(P/N 368298)

Ротор предназначен для выделения субклеточных органелл, вирусов, бактерий, митохондрий, хлоропластов и водорослей.



Максимальная скорость – **15 000** об./мин

Максимальное центробежное ускорение: - **25 160** g

к фактор - **428**

Пробирки - **11 x 45** мм

Максимальный объем образца - **45** мл

Стандартное время разгона (мин: сек) - **0:34**

Существуют адаптеры для пробирок: **1.8** мл, **0.4** мл, **0.25** мл.

*Ротор устанавливается только на центрифугу Allegra 25R*

# LabTech



ООО «ЛабТэк Лтд» авторизованный дилер фирмы «Beckman Coulter».

191186, Россия, Санкт Петербург, а/я 238.

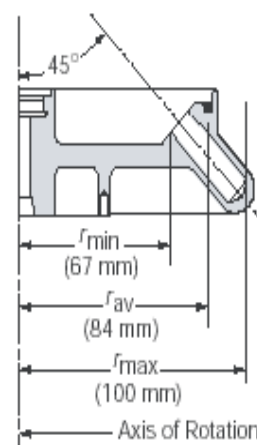
Тел./факс: (812) 313-02-03, 313-02-04.

<http://www.labtech.spb.ru/>, e-mail: [polit@labtech.spb.ru](mailto:polit@labtech.spb.ru)

## Ротор FX301.5 угловой, алюминиевый

(30 x 2,2 mL)  
(P/N 392274)

Ротор предназначен для выделения субклеточных органелл, вирусов, бактерий, митохондрий, хлоропластов и водорослей.



Максимальная скорость – **14 000** об./мин\*

Максимальное центробежное ускорение – **21 920** g

k фактор - **519**

Пробирки - **11 x 45** мм (1,8 мл или 2,2 мл), **11 x 40** мм (1,5 мл)

Максимальный объем образца - **66** мл

Стандартное время разгона (мин: сек) - **1:00**

Существуют адаптеры для пробирок: **0.4** мл, **0.25** мл.

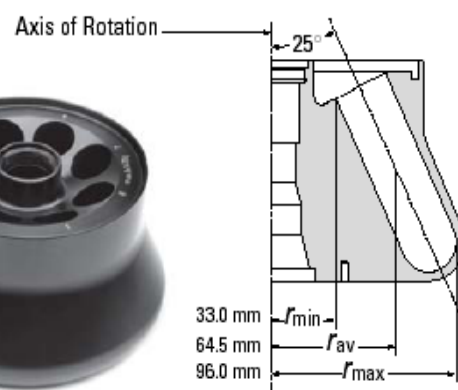
*Ротор устанавливается только на центрифугу серии Allegra X-22.*

*\*В центрифугах с охлаждением; в центрифугах без охлаждения максимальная скорость ниже. См. «Руководство по эксплуатации к роторам».*

## Ротор ТА-14-50 угловой, алюминиевый

(8 x 50 mL)  
(P/N 368303)

Ротор предназначен для выделения клеток из больших объемов или клеточных органелл из гомогенатов тканей, а также для выделения больших объемов вирусов в градиенте плотности.



Максимальная скорость – **14 000** об./мин\*

Максимальное центробежное ускорение – **21 100** g

k фактор - **1 380**

Пробирки - **29 x 104** мм

Максимальный объем образца - **400** мл

Стандартное время разгона (мин: сек) - **0:37**

*Ротор устанавливается только на центрифугу Allegra 25R*

# LabTech



ООО «ЛабТэк Лтд» авторизованный дилер фирмы «Beckman Coulter».

191186, Россия, Санкт Петербург, а/я 238.

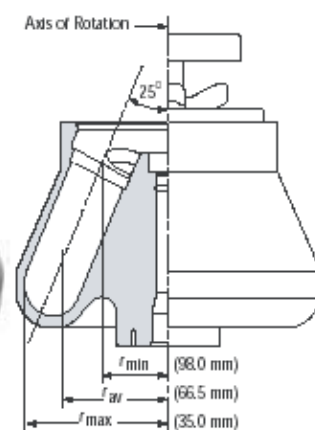
Тел./факс: (812) 313-02-03, 313-02-04.

<http://www.labtech.spb.ru/>, e-mail: [polit@labtech.spb.ru](mailto:polit@labtech.spb.ru)

## Ротор FX6100 угловой, алюминиевый

(6 x 100 mL)  
(P/N 369735)

Ротор предназначен для  
разделения в градиенте  
плотности эритроцитов,  
фракций клеточных лизатов,  
гранул, а также  
дифференциального  
разделения ДНК, белков,  
вирусов.

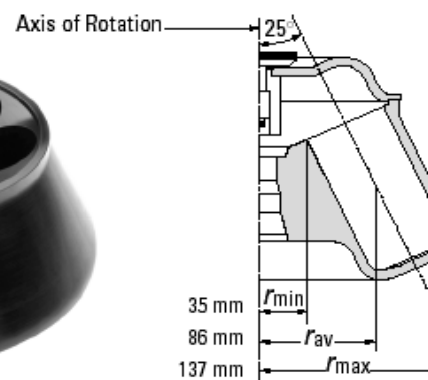


Максимальная скорость – **10 200** об./мин\*  
Максимальное центробежное ускорение – **11 400** g  
Пробирки - **38 x 102** мм  
Максимальный объем образца - **600** мл  
Стандартное время разгона (мин: сек) - **1:30**  
Существуют адаптеры для пробирок: **1.5** мл, **1.8** мл, **10** мл, **15** мл, **50** мл  
*Ротор устанавливается только на центрифугу Allegra X-12.*

## Ротор ТА-10-250 угловой, алюминиевый

(6 x 250 mL)  
(P/N 368293)

Ротор предназначен для выделения  
клеток из больших объемов или  
клеточных органелл из гомогенатов  
тканей, а также для выделения больших  
объемов вирусов в градиенте плотности.



Максимальная скорость – **10 000** об./мин  
Максимальное центробежное ускорение – **15 300** g  
к фактор – **3 450**  
Пробирки - **62 x 141** мм  
Максимальный объем образца - **1.5** л  
Стандартное время разгона (мин: сек) - **2:00**  
Существуют адаптеры для пробирок: **50** мл, **230** мл  
*Ротор устанавливается только на центрифугу Allegra 25R.*

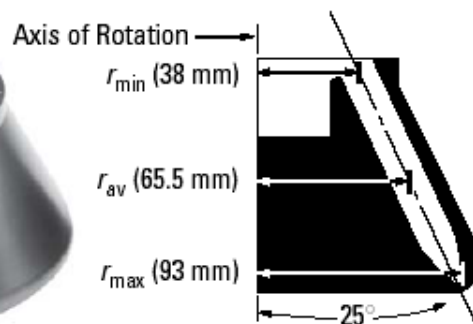
# LabTech



ООО «ЛабТэк Лтд» авторизованный дилер фирмы «Beckman Coulter».  
191186, Россия, Санкт Петербург, а/я 238.  
Тел./факс: (812) 313-02-03, 313-02-04.  
<http://www.labtech.spb.ru/>, e-mail: [polit@labtech.spb.ru](mailto:polit@labtech.spb.ru)

## Ротор C1015 угловой, алюминиевый (10 x 15 mL) (P/N 364680)

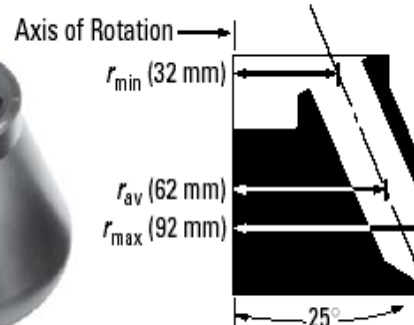
Ротор предназначен для выделения субклеточных органелл, вирусов, бактерий, митохондрий, хлоропластов и водорослей.



Максимальная скорость – **10 000** об./мин  
Максимальное центробежное ускорение – **10 397 g**  
к фактор – **2 270**  
Пробирки - **17 x 120** мм  
Максимальный объем образца - **150** мл  
Стандартное время разгона (мин: сек) - **0:55**  
*Ротор устанавливается только на центрифугу Allegra 64R, серию Allegra X-22 и Allegra 21*

## Ротор C0650 угловой, алюминиевый (6 x 50 mL) (P/N 364670)

Ротор предназначен для общего выделения клеток, бактерий и пищевых продуктов; для разделения белков, вирусов, субклеточных фракций, а также для разделения в несмешивающихся фазах и изучения механизмов связывания



Максимальная скорость – **10 000** об./мин  
Максимальное центробежное ускорение – **10 400 g**  
к фактор – **2 680**  
Пробирки - **28.5 x 107** мм  
Максимальный объем образца - **300** мл  
Стандартное время разгона (мин: сек) - **1:00**  
*Ротор устанавливается только на центрифугу Allegra 64R, серию Allegra X-22 и Allegra 21*

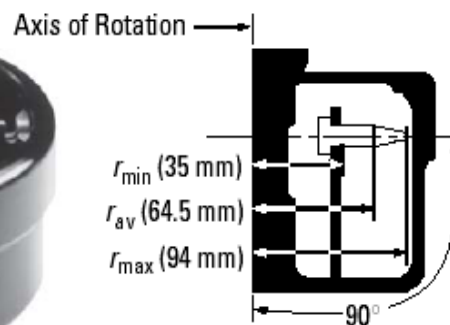
# LabTech



ООО «ЛабТэк Лтд» авторизованный дилер фирмы «Beckman Coulter».  
191186, Россия, Санкт Петербург, а/я 238.  
Тел./факс: (812) 313-02-03, 313-02-04.  
<http://www.labtech.spb.ru/>, e-mail: [polit@labtech.spb.ru](mailto:polit@labtech.spb.ru)

**Ротор H6002**  
**горизонтальный,**  
**алюминиевый**  
(60 x 1,8 mL)  
(P/N 363000)

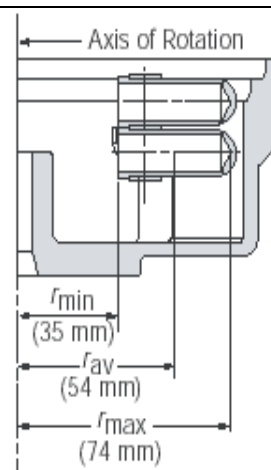
Ротор предназначен для выделения субклеточных органелл, вирусов, бактерий, митохондрий, хлоропластов и водорослей.



Максимальная скорость – **12 200** об./мин  
Максимальное центробежное ускорение – **12 400** g  
Пробирки - **11 x 39** мм  
Максимальный объем образца - **108** мл  
Стандартное время разгона (мин: сек) - **0:25**  
Существуют адаптеры для пробирок: **0.4** мл, **0.5** мл, **0.6** мл, **0.25** мл, **1.5** мл, **1.8** мл.  
*Ротор устанавливается только на центрифуги Allegra 64R и серию Allegra 21*

**Ротор SX241.5 бакетный,**  
**алюминиевый**  
(24 x 2,2 mL)  
(P/N 392271)

Ротор предназначен для выделения субклеточных органелл, вирусов, бактерий, митохондрий, хлоропластов и водорослей.



Максимальная скорость – **14 000** об./мин\*  
Максимальное центробежное ускорение – **16 220** g  
Пробирки - **11 x 45** мм  
Максимальный объем образца - **52.8** мл  
Стандартное время разгона (мин: сек) - **0:37**  
Существуют адаптеры для пробирок: **0.4** мл, **0.5** мл, **0.25** мл.  
*Ротор устанавливается только на центрифуги серии Allegra X-22.*

*В центрифугах с охлаждением; в центрифугах без охлаждения максимальная скорость ниже. См. «Руководство по эксплуатации к роторам».*

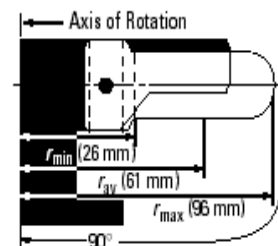
**LabTech**



ООО «ЛабТэк Лтд» авторизованный дилер фирмы «Beckman Coulter».  
191186, Россия, Санкт Петербург, а/я 238.  
Тел./факс: (812) 313-02-03, 313-02-04.  
<http://www.labtech.spb.ru/>, e-mail: [polit@labtech.spb.ru](mailto:polit@labtech.spb.ru)

**Ротор S0410 бакетный,  
алюминиевый**  
(4 x 10 mL)  
(P/N 364660)

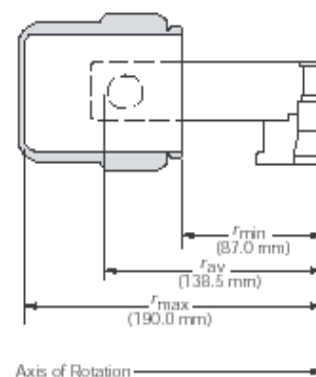
Ротор предназначен для осаждения  
преципитатов белков, больших частиц,  
клеток и клеточного дебриса.



Максимальная скорость – **10 000** об./мин  
Максимальное центробежное ускорение – **10 733 g**  
k фактор – **3 310**  
Пробирки - **16 x 81.1** мм  
Максимальный объем образца - **40** мл  
Стандартное время разгона (мин: сек) - **0:23**  
*Ротор устанавливается только на центрифугу Allegra 64R.*

**Ротор TS-5.1-500**  
**бакетный, алюминиевый**  
(4 x 500 mL)  
(P/N 368308)

Ротор предназначен для осаждения  
преципитатов белков, больших  
частиц, клеток и клеточного  
дебриса



Максимальная скорость – **5 100** об./мин  
Максимальное центробежное ускорение – **5 540 g**  
k фактор – **7 600**  
Бутыли - **85 x 135** мм  
Максимальный объем образца - **2** л  
Стандартное время разгона (мин: сек) - **1:00\***  
Существуют адаптеры для пробирок: **1,5 мл, 6,5 мл, 10 мл, 250 мл.**  
*Ротор устанавливается только на центрифугу Allegra 25R.*  
В центрифугах с охлаждением; в центрифугах без охлаждения максимальная скорость ниже. См. «Руководство по эксплуатации к роторам».

**LabTech**

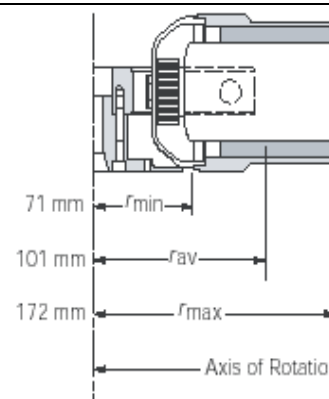


ООО «ЛабТэк Лтд» авторизованный дилер фирмы «Beckman Coulter».  
191186, Россия, Санкт Петербург, а/я 238.  
Тел./факс: (812) 313-02-03, 313-02-04.  
<http://www.labtech.spb.ru/>, e-mail: [polit@labtech.spb.ru](mailto:polit@labtech.spb.ru)

## Ротор SX4250 бакетный, алюминиевый

(4 x 250 mL)  
(P/N 392243)

Ротор предназначен для осаждения  
преципитатов белков, больших  
частиц, клеток и клеточного дегриса



Максимальная скорость – **4 500** об./мин\*

Максимальное центробежное ускорение – **3 901** g

Пробирки - **61.8 x 125** мм

Максимальный объем образца - **1** л

Стандартное время разгона (мин: сек) - **0:36**

Существуют адаптеры для пробирок: **0.5** мл, **1.5** мл, **2.2** мл, **5** мл, **7** мл, **10** мл, **15** мл, **25** мл, **50** мл, **80** мл, **94** мл, **100** мл, **125** мл, **180** мл, **250** мл.

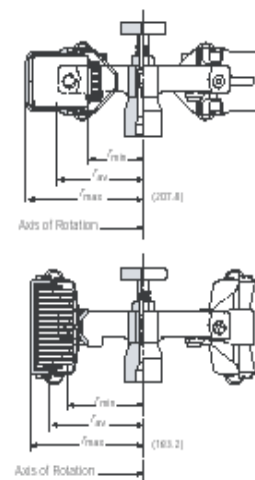
*Ротор устанавливается только на центрифуги серии Allegra X-22.*

*В центрифугах с охлаждением; в центрифугах без охлаждения максимальная скорость ниже. См. «Руководство по эксплуатации к роторам».*

## Ротор SX4750 бакетный, алюминиевый

(4 x 750 mL)  
(P/N 369702)

Ротор предназначен для быстрого  
осаждения преципитатов белков,  
больших частиц, клеток и  
клеточного дегриса



Максимальная скорость – **4 750** об./мин\*

Максимальное центробежное ускорение – **5 250** g\*

Бутыли - **96 x 130** мм

Максимальный объем образца - **3** л

Стандартное время разгона (мин: сек) - **0:80**

Существуют адаптеры для пробирок: **1.5** мл, **1.8** мл, **15** мл, **50** мл, **250** мл, **500** мл, **750** мл.

*Ротор устанавливается только на центрифуги Allegra X-15R и серию Allegra X-12.*

*В центрифугах Allegra X-12 Series максимальная скорость составляет 3750 об/мин, а максимальное центробежное ускорение – 3270 x g.*

# LabTech



ООО «ЛабТэк Лтд» авторизованный дилер фирмы «Beckman Coulter».

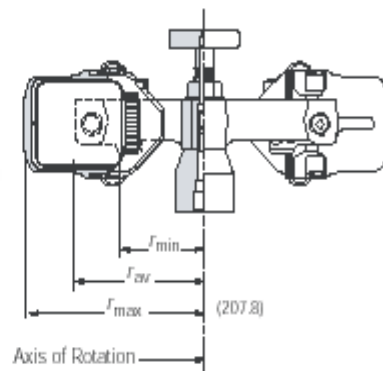
191186, Россия, Санкт Петербург, а/я 238.

Тел./факс: (812) 313-02-03, 313-02-04.

<http://www.labtech.spb.ru/>, e-mail: [polit@labtech.spb.ru](mailto:polit@labtech.spb.ru)

**Ротор SX4750A**  
**бакетный,**  
**алюминиевый**  
 (4 x 750 mL)  
 (P/N 369704)

Ротор предназначен для быстрого осаждения преципитатов белков, больших частиц, клеток и клеточного дебриса.



Максимальная скорость – **4 750** об./мин\*

Максимальное центробежное ускорение – **5 250** g\*

Пробирки - **96 x 130** мм

Максимальный объем образца - **3** л

Стандартное время разгона (мин: сек) - **0:80**

Существуют адаптеры для пробирок: **1.5** мл, **1.8** мл, **4** мл, **12** мл, **15** мл, **50** мл, **250** мл, **500** мл.

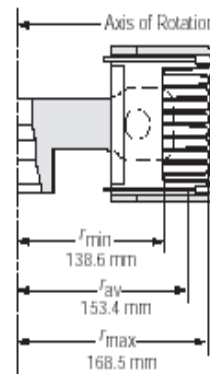
*Ротор устанавливается только на центрифугу Allegra X-15R и серию Allegra X-12.*

\*В центрифугах Allegra X-12 Series максимальная скорость составляет 3750 об/мин, а максимальное центробежное ускорение – 3270 x g.

**Ротор S5700 бакетный,**  
**алюминиевый**

(10 микроплашек, 4 глубокие плашки, две 96-ти луночные плашки или 2 плашки для ПЦР)  
 (P/N 368954)

Ротор предназначен для центрифугирования планшетов и подготовки большого количества образцов ДНК.



Максимальная скорость – **5 700** об./мин

Максимальное центробежное ускорение – **6 130** g

Пробирки – 10 микроплашек, 4 глубокие плашки, две 96-ти луночные плашки, 2 плашки для ПЦР

Максимальный объем образца - **960** мл

Стандартное время разгона (мин: сек) - **0:47**

*Ротор устанавливается только на центрифугу Allegra 25R.*

**LabTech**

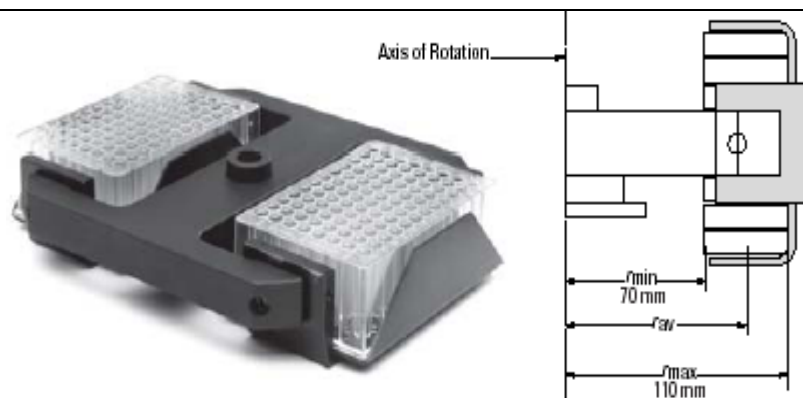


ООО «ЛабТэк Лтд» авторизованный дилер фирмы «Beckman Coulter».  
 191186, Россия, Санкт Петербург, а/я 238.  
 Тел./факс: (812) 313-02-03, 313-02-04.  
<http://www.labtech.spb.ru/>, e-mail: [polit@labtech.spb.ru](mailto:polit@labtech.spb.ru)

## Ротор S2096 бакетный, алюминиевый

(2 позиции для плашек: 6 стандартных  
плашек или 2 глубокие плашки)  
(P/N 361111)

Ротор предназначен для  
центрифугирования планшетов.



Максимальная скорость – **3 000** об./мин

Максимальное центробежное ускорение – **1 107 g**

k фактор – **3 310**

Максимальный объем образца - **576** мл

Стандартное время разгона (мин: сек) - **0:21**

*Ротор устанавливается только на центрифуги серии Allegra X-22 и Allegra 21*

# LabTech



ООО «ЛабТэк Лтд» авторизованный дилер фирмы «Beckman Coulter».

191186, Россия, Санкт Петербург, а/я 238.

Тел./факс: (812) 313-02-03, 313-02-04.

<http://www.labtech.spb.ru/>, e-mail: [polit@labtech.spb.ru](mailto:polit@labtech.spb.ru)